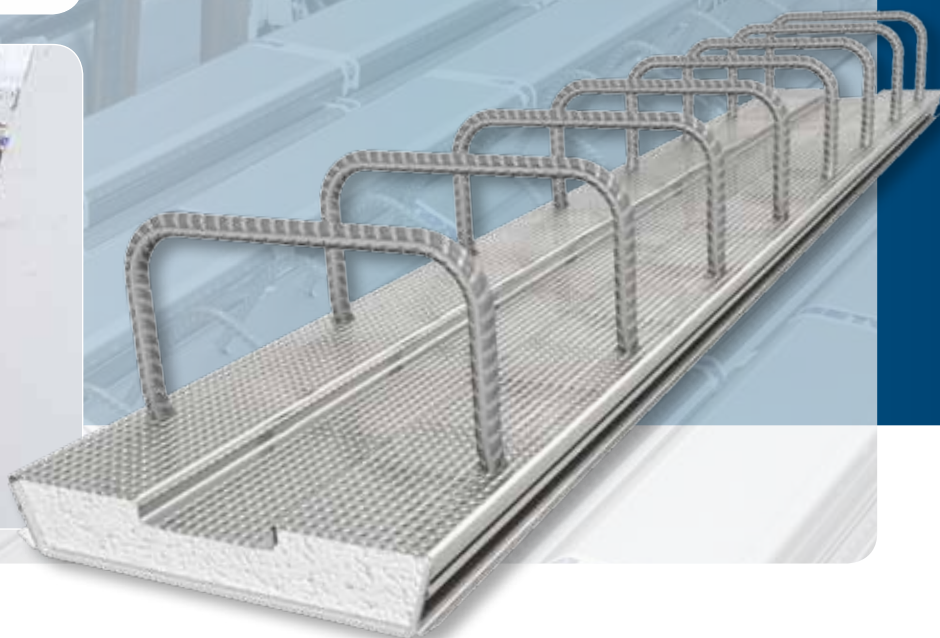




Stabox

Boîte pour armatures en attente

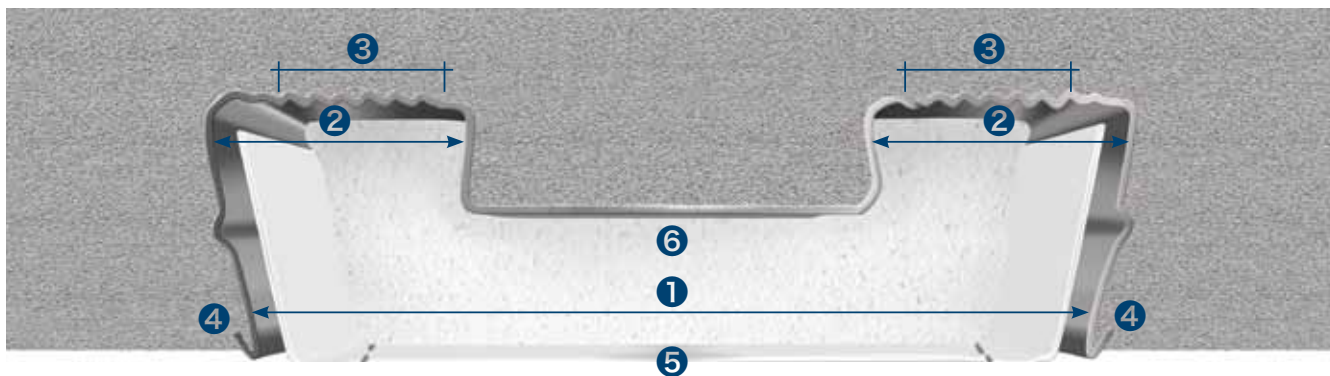


PLAKA[®] FRANCE
BUILDING SITE SOLUTIONS

Stabox

Boîte pour armatures en attente

Grâce à son profil exclusif spécialement conçu pour s'ancrer dans le béton, le Stabox est l'unique boîte d'attente qui réalise à elle seule un ancrage capable de reprendre des efforts importants aux endroits des joints de reprise.

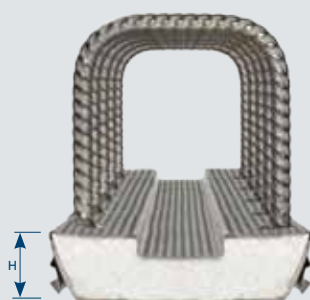


Avantages du Stabox



- La **queue d'aronde extérieure** garantit un ancrage tenon-mortaise entre les deux phases de béton. **1**
- La **double queue d'aronde intérieure** serre le profil dans le béton et resserre le joint par le retrait du béton. Seul le Stabox améliore l'étanchéité du joint de reprise. **2**
- Les **pointes de diamant** au dos de la boîte en acier brut, améliorent la rugosité de la surface de reprise et permettent ainsi la transmission d'efforts rasants et de cisaillement. **3**
- Les **lèvres d'ancrage** garantissent le non-décollement des bords de la boîte du béton lors du retrait du couvercle et assurent une bonne qualité d'ancrage. **4**
- Le **couvercle en matériau composite** se retire facilement en toute circonstance grâce aux perforations longitudinales en pointillé. **5**
- Les **bouchons en polystyrène**, parfaitement adaptés au profil de la boîte, empêchent la laitance de pénétrer par les extrémités de la boîte. **6**

Caractéristiques techniques

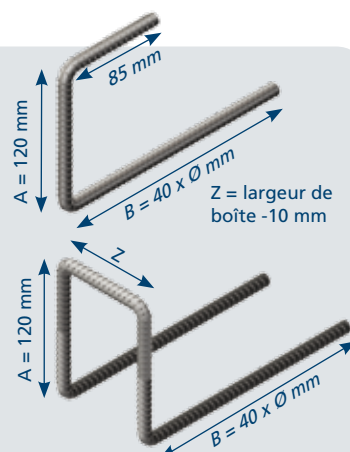


- Les deux longueurs standard commerciales* du Stabox sont : 1,25 m et 2,45 m.
- La largeur de la boîte est définie selon le type préconisé.
- La hauteur H du profil est de 30 mm.

Étriers : Acier crénelé BE 500s certifié AFCAB - BENOR - KIWA.

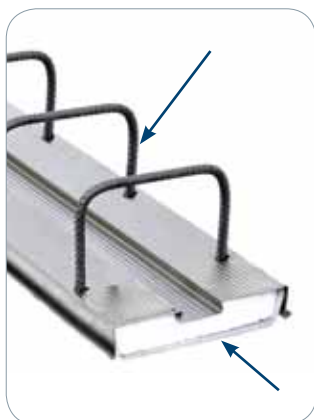
- Ø 6 mm étiré à froid.
- Ø 8, 10 et 12 mm pliable et dépliable une seule fois

* La longueur de profil est de 1,20 et 2,40 m Les étriers standard sont représentés ci-dessus. D'autres façonnages (cotes A et B) sont disponibles sur demande.



Stabox

Mise en oeuvre



1



2

- 1 Contrôler la largeur du Stabox choisi afin de s'assurer qu'il soit compatible avec les enrobages exigés dans le béton de seconde phase. Contrôler la présence des bouchons en polystyrène aux deux extrémités de la boîte.
- 2 Fixer le Stabox au coffrage et/ou éventuellement aux armatures.
- 3 Couler le béton de première phase.
- 4 Après décoffrage, retirer le couvercle en matériau composite et les bouchons en polystyrène du Stabox.
- 5 Vérifier que les aciers en attente soient parfaitement propres.
- 6 Déplier les aciers en attente. Afin de ne pas créer de baïonnette, il est recommandé d'utiliser l'outil de dépliage.



3



4



5



6

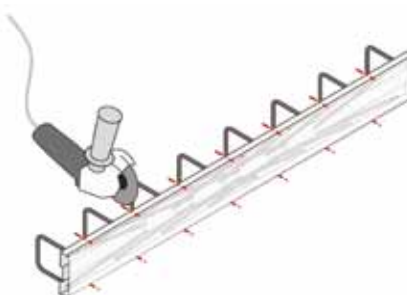
Cintrage du Stabox

Il est possible de cintrer le Stabox en sciant les côtés de la boîte.



Il est bien sûr important de ne pas sectionner ou abîmer les aciers à l'intérieur de la boîte.

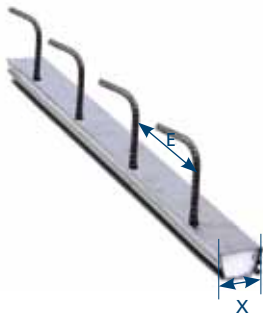
Les ouvertures dans les boîtes doivent être soigneusement colmatées avant bétonnage.



La seule boîte d'attente qui réalise un ancrage tenon-mortaise efficace entre deux phases de bétonnage.

Stabox Types standards

Type S

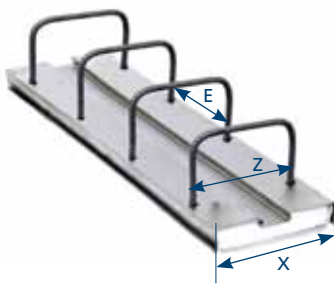


45 S					
E (mm)					
Ø 6	-	200	240	300	
Ø 8	150	200	240	-	
Ø 10	150	200	-	-	

60 S					
E (mm)					
Ø 6	-	-	-	-	
Ø 8	150	200	-	-	
Ø 10	150	200	-	-	

90 S					
E (mm)					
Ø 8	-	-	-	-	
Ø 10	100	150	-	-	
Ø 12	100	150	200	-	

Type D



45 D					
E (mm)					
Ø 6	200	-	300	-	
Ø 8	-	-	-	-	
Ø 10	-	-	-	-	

60 D					
E (mm)					
Ø 6	-	200	-	300	
Ø 8	-	200	-	-	
Ø 10	-	-	-	-	

90 D					
E (mm)					
Ø 6	-	200	240	300	
Ø 8	150	200	240	-	
Ø 10	150	200	-	-	

120 D					
E (mm)					
Ø 6	-	200	240	-	
Ø 8	150	200	240	-	
Ø 10	150	200	-	-	

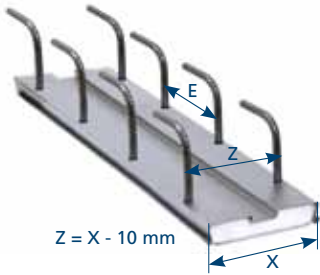
160 D					
E (mm)					
Ø 6	-	-	-	-	
Ø 8	150	200	-	-	
Ø 10	150	200	-	-	
Ø 12	150	200	-	-	

190 D					
E (mm)					
Ø 6	-	-	-	-	
Ø 8	150	200	-	-	
Ø 10	150	200	-	-	
Ø 12	150	200	-	-	

230 D					
E (mm)					
Ø 6	-	-	-	-	
Ø 8	150	-	-	-	
Ø 10	150	200	-	-	
Ø 12	150	-	-	-	

Stabox Types standards

Type DS



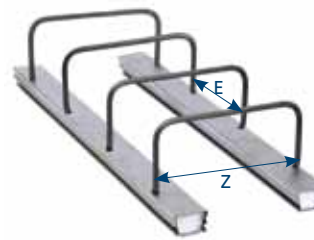
120 DS		
		$X = 120$
		110
E (mm)		
Ø 10	100	150
Ø 12	100	150

160 DS		
		$X = 160$
		150
E (mm)		
Ø 10	-	150
Ø 12	100	150

190 DS		
		$X = 190$
		180
E (mm)		
Ø 10	-	150
Ø 12	100	150

230 DS		
		$X = 230$
		220
E (mm)		
Ø 10	-	150
Ø 12	100	150

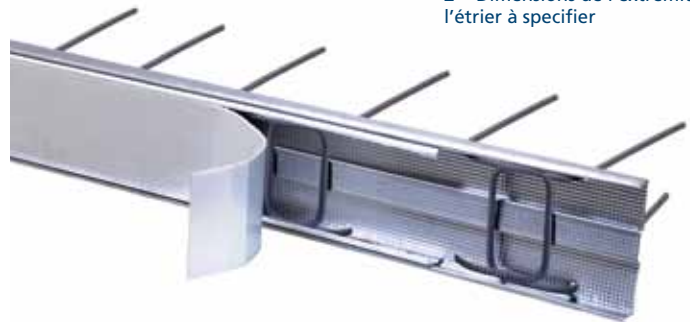
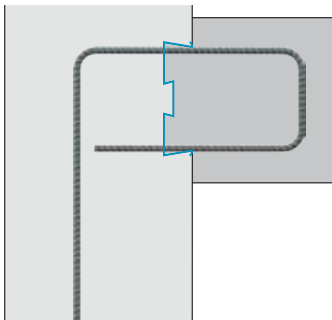
Type DX



DX				
E (mm)				
Ø 6	-	200	240	300
Ø 8	150	200	240	-
Ø 10	150	200	-	-
Ø 12	150	200	-	-

Z = Dimensions de l'extrémité de l'étrier à spécifier

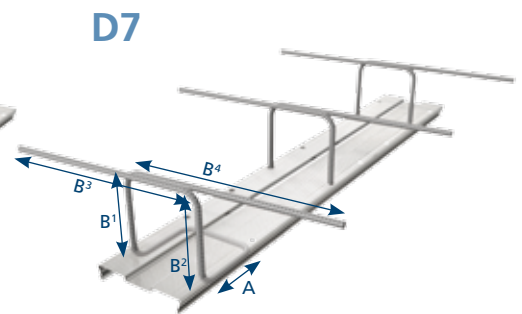
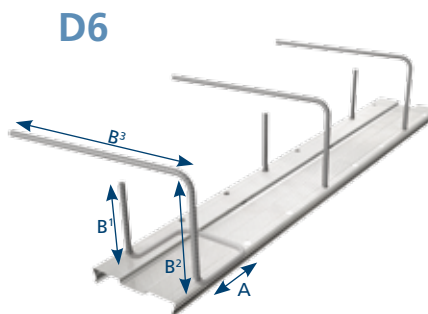
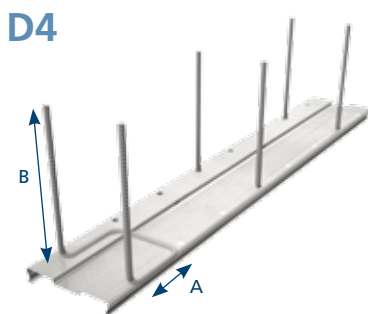
Etriers renversés Stabox



Pour la réalisation des talons en béton armé, utiliser le Stabox avec l'étrier en attente replié dans la boîte. Les étriers peuvent être façonnés selon les schémas D4, D6 et D7.



En cas de commande, spécifier les côtes du talon et l'enrobage. Ainsi que les dimensions du béton 1ère phase



Stabox Dimensionnement

Concordance des sections - cm²/m

Ø / E (mm)	100	150	200	240	300
6 (0,222 kg/m)	2,83	1,87	1,41	1,18	0,95
8 (0,395 kg/m)	5,03	3,33	2,51	2,09	1,71
10 (0,617 kg/m)	7,85	5,27	3,93	3,27	2,67
12 (0,888 kg/m)	11,31	7,53	5,65	4,71	3,84

Longueur maxi côté B

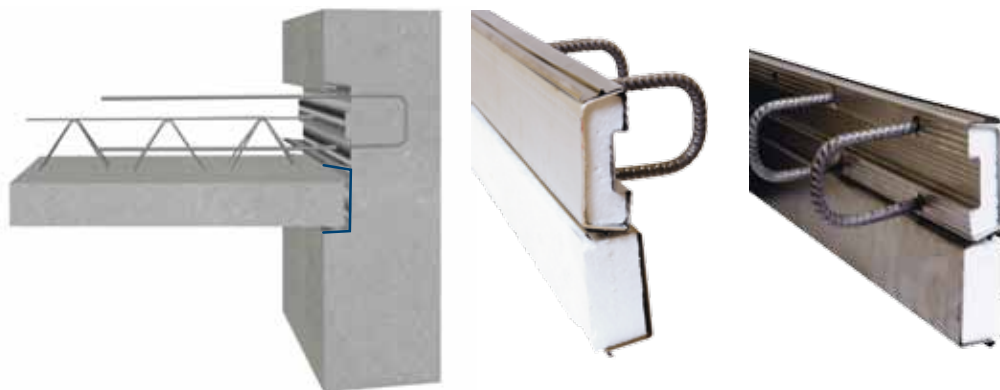
Type	Ø Acier	Espacement				
		300	240	200	150	100
45 S	6	1100	1100	1000		
	8	1000	800	700	500	
	10		600	500	390	
	12					
60 S	6					
	8		1100	1000	800	
	10			800	700	
90 S	6					
	8					
	10			1050	900	600
	12			950	700	480
90 D	6	1000	900	800	750	
	8	800	700	600	450	
	10			500	390	
	12					
120 D	6	1200	1200	1000		
	8	1000	750	600	500	
	10			650	400	
	12					
160 D	6			1200	1200	
	8			1100	900	
	10			800	700	
	12			750	600	



Stabox Accessoires

Prédalle

Une réservation soudée au Stabox crée l'appui pour la prédalle et facilite sa mise en oeuvre.



Entretoise

Des entretoises sont disponibles pour assurer une bonne stabilité de l'ensemble et éviter tout glissement éventuel dans le coffrage.

L'entretoise doit avoir une longueur totale de 20 mm inférieure à l'épaisseur du voile.



Fixations



- Sur un coffrage bois, le Stabox se cloue ou se ligature aux armatures
- Sur un coffrage métallique, le Stabox se fixe à l'aide de blocs magnétiques, avec ligatures aux armatures ou entretoises

Blocs magnétiques :

Type 45 pour Stabox 45 & 60

Type 90 pour Stabox 90

Type 120 pour Stabox 120

Type 160 pour Stabox 160

Type 190 pour Stabox 190 & 230

Le bloc magnétique est en résine synthétique avec ferrites indéchaussables.

Il se place à chaque extrémité du Stabox en repoussant le bouchon en polystyrène (ne jamais retirer le bouchon).

Pour un Stabox posé horizontalement, il est obligatoire de placer une entretoise.

Le bloc se récupère toujours très facilement au décoffrage.

Stabox



Visitez notre site internet **PLAKAGROUP.COM**

PLAKA FRANCE info@plakagroup.fr

LILLE	17, Rue du Haut de la Cruppe - 59650 Villeneuve d'Ascq	T : +33 (0)3 20 19 11 22	F : +33 (0)3 20 04 44 12
LYON	Rue du Luxembourg - 69330 Meyzieu	T : +33 (0)4 72 02 85 00	F : +33 (0)4 78 31 01 32
NANTES	7, Allée des Sapins - 44470 Carquefou	T : +33 (0)2 51 71 88 22	F : +33 (0)2 51 71 97 77
PACA	Les Quatre Chemins/RN7 - 83340 Flassans-sur-Issole	T : +33 (0)4 94 37 27 97	F : +33 (0)4 94 37 27 99
PARIS	2, Rue Georges Pompidou - 77990 Le Mesnil-Amelot	T : +33 (0)1 60 03 51 11	F : +33 (0)1 60 03 58 53
ROUEN	ZI Poudrerie - Rue du Beau Poirier - 76350 Oissel	T : +33 (0)2 35 64 80 57	F : +33 (0)2 35 64 90 28
TOULOUSE	56, Rue Georges Ohnet - 31200 Toulouse	T : +33 (0)5 61 48 04 00	F : +33 (0)5 61 48 64 07



PLAKA® FRANCE
BUILDING SITE SOLUTIONS

STABOX FR1111 © Plakagroup • Nederlandstalige versie op aanvraag • English version on request • Versión en español disponible.
Les informations et photos présentées dans cette brochure sont fournies à titre indicatif et n'engagent en rien la responsabilité de Plakagroup. Les produits peuvent être modifiés sans aucune forme de préavis. Toute reproduction totale ou partielle sans autorisation écrite préalable est strictement interdite.